

STRUCTURI DE DATE

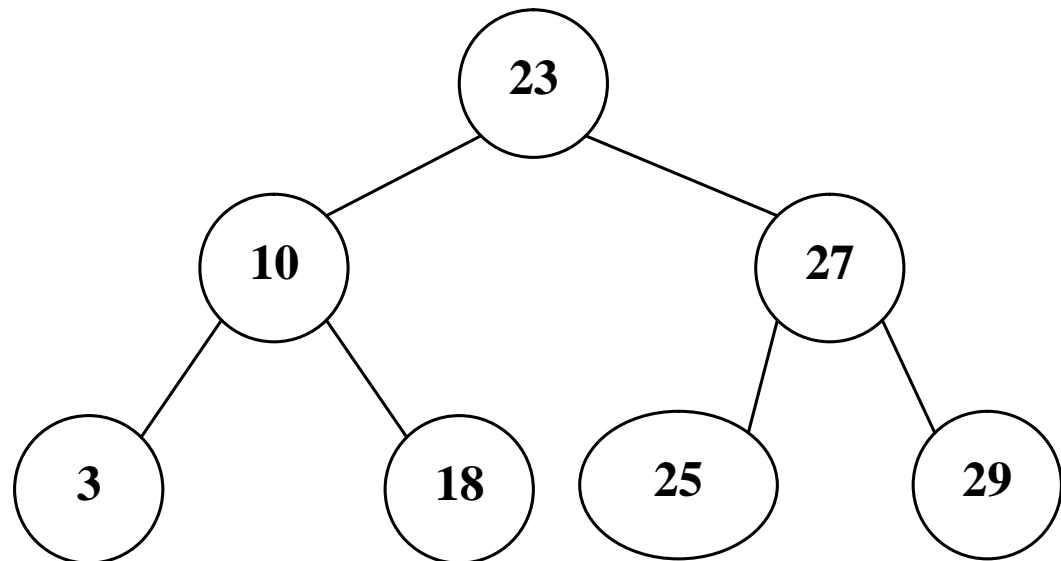
Arbori echilibrati

ARBORI BINARI ECHILIBRATI

Abordari ale operatiei de echilibrare:

1. Echilibrare perfecta:

- Diferenta dintre nr. noduri SS si SD este 0, pentru fiecare nod din arbore.
- Toate nodurile frunza sunt pe acelasi nivel.
- Orice nod de pe nivelurile intermediare are doi descendenti (h – inaltime arbore).



ARBORI BINARI ECHILIBRATI

Implementare operatie:

- Metoda **divide et impera**.
- Parcurgere sir de chei ordonate crescator si inserarea valorii din mijloc in arbore.
- **Volum mare** de calcule: operatii de inserare si stergere, parcurgere inordine arbore, reconstructie structura arborescenta.

ARBORI BINARI ECHILIBRATI

```
void echilibrareArbore(int *chei, int dim, int stanga, int dreapta, NodArbore
*&radacina){
    if (dreapta >= stanga){
        int mijloc = (dreapta+stanga)/2;
        if (dreapta - stanga == 1){
            radacina = inserareArbore(radacina, chei[stanga]);
            radacina = inserareArbore (radacina, chei[dreapta]);
        }
    }
    else{
        if (dreapta == stanga)
            radacina = inserareArbore (radacina, chei[stanga]);
        else{
            radacina = inserareArbore (radacina, chei[mijloc]);
            echilibrareArbore (chei,dim,stanga, mijloc-1, radacina);
            echilibrareArbore (chei,dim, mijloc+1,dreapta, radacina);
        }
    }
}
```

- *chei* – vector: șirul sortat crescător al valorilor.
- *dim* – dimensiunea vectorului.
- *stanga, dreapta* – limitele intervalului current.
- *radacina* – rădăcina arborelui ce va fi creat.

ARBORI BINARI ECHILIBRATI

Mentenanța unei astfel de structuri:

- Grad de complexitate foarte ridicat.
- Recrearea arborelui perfect echilibrat după fiecare operație de inserare sau ștergere cu metoda **echilibrareArb**.

ARBORI BINARI ECHILIBRATI

Abordari ale operatiei de echilibrare (continuare):

2. Echilibrare imperfecta:

- Diferenta dintre nr. noduri SS si SD este maxim 1, pentru fiecare nod din arbore.
- Crearea structurii: utilizarea metodei prezentate anterior, pornind de la un set de valori sortate crescător sau descrescător.

ARBORI BINARI ECHILIBRATI

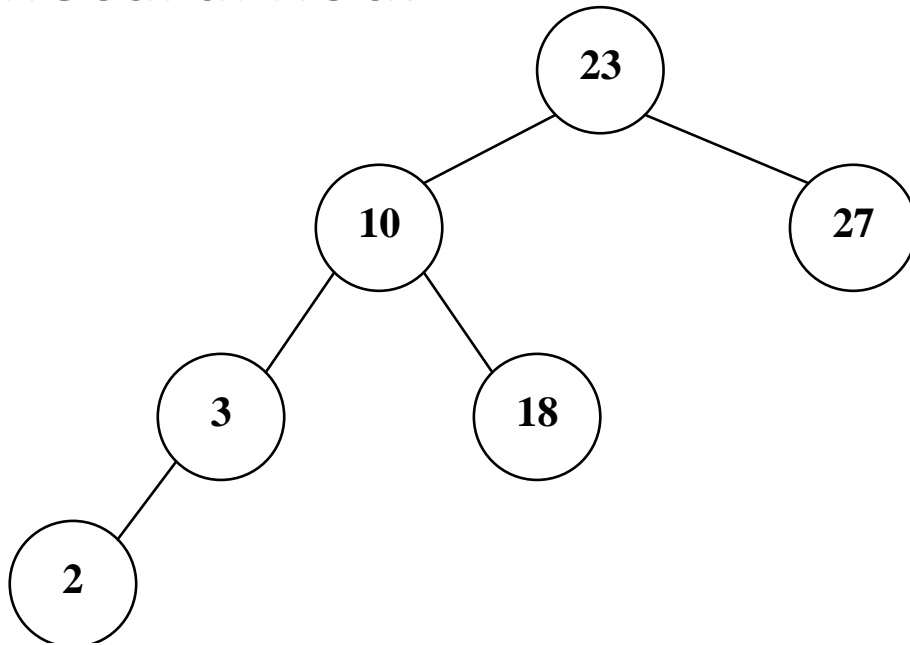
Mentenananta:

- Grad de complexitate acceptabil.
- Metode specifice unor structuri arborescente echilibrate particulare: AVL, arbori B, arbori Rosu & Negru.
- Efort de prelucrare mai mic decât volumul operațiilor asociat reconstrucției arborelui prin metoda **echilibrareArb**.

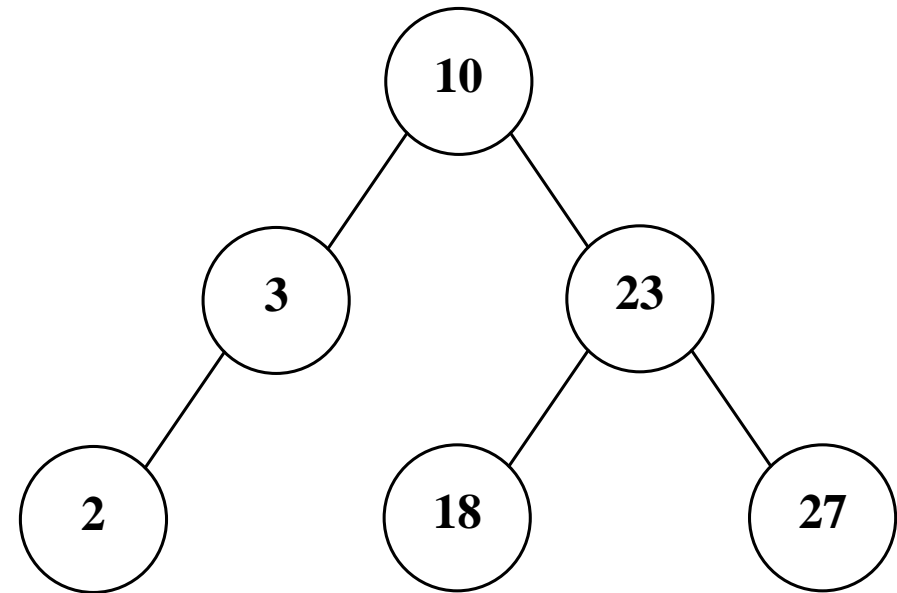
ARBORI BINARI ECHILIBRATI

Minimizarea efortului de cautare:

- Aranjare echilibrata a valorilor pe ambii subarbori ai fiecărui nod.



23 – 10 – 3 – 2, 4 comparatii



10 – 3 – 2, 3 comparatii

ARBORI AVL

Caracteristici:

- Definit de G.M. Adelson-Velskii și E.M. Landis.
- Arbore binar de căutare echilibrat pe înălțime.
- Arbore binar de căutare este AVL: gradul de echilibru al fiecărui nod ia valori în mulțimea $\{-1,0,1\}$.

ARBORI AVL

Gradul de echilibru al unui nod (GE):

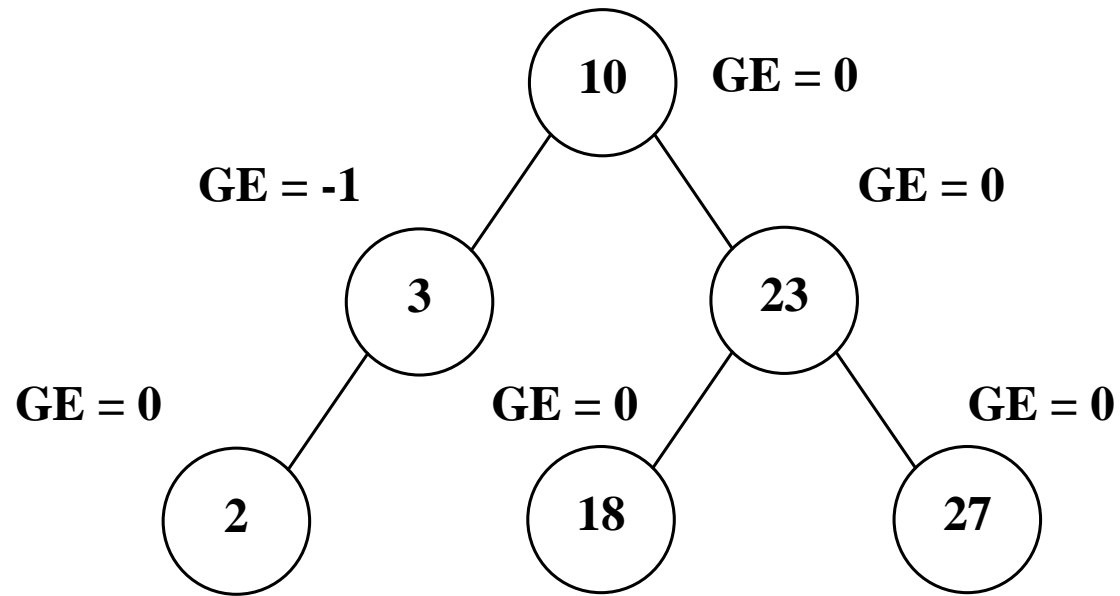
$$GE = H(SD) - H(SS)$$

$H()$ – funcția de calcul a înălțimii unei structuri arborescente;

$$H(\text{rad}) = 1 + \max (H(\text{subarbore drept}), H(\text{subarbore stâng}))$$

ARBORI AVL

- Pentru $GE = 0$, nodul este echilibrat.
- Pentru $GE=1$ și $GE=-1$, nodul descrie un dezechilibru la dreapta, respectiv la stânga; situații acceptate: pentru un număr par de valori este imposibil să se definească un arbore binar de căutare în care toate nodurile sunt perfect echilibrate.



ARBORI AVL

Mentenanța structura arbore AVL:

- Verificarea gradului de echilibru, pentru fiecare nod în parte.
- Inserare/ștergere afectează structura arborelui și conduc la situații de dezechilibru.
- Situațiile de dezechilibru puternic: identificate prin indicatorul GE care ia valori în mulțimea $\{-2, 2\}$.

ARBORI AVL

Reechilibrarea arborelui binar de căutare și păstrarea caracteristicilor aferente arborilor AVL:

- Rotire simpla la stânga.
- Rotire simpla la dreapta.
- Dubla rotire la stânga.
- Dubla rotire la dreapta.

ARBORI AVL

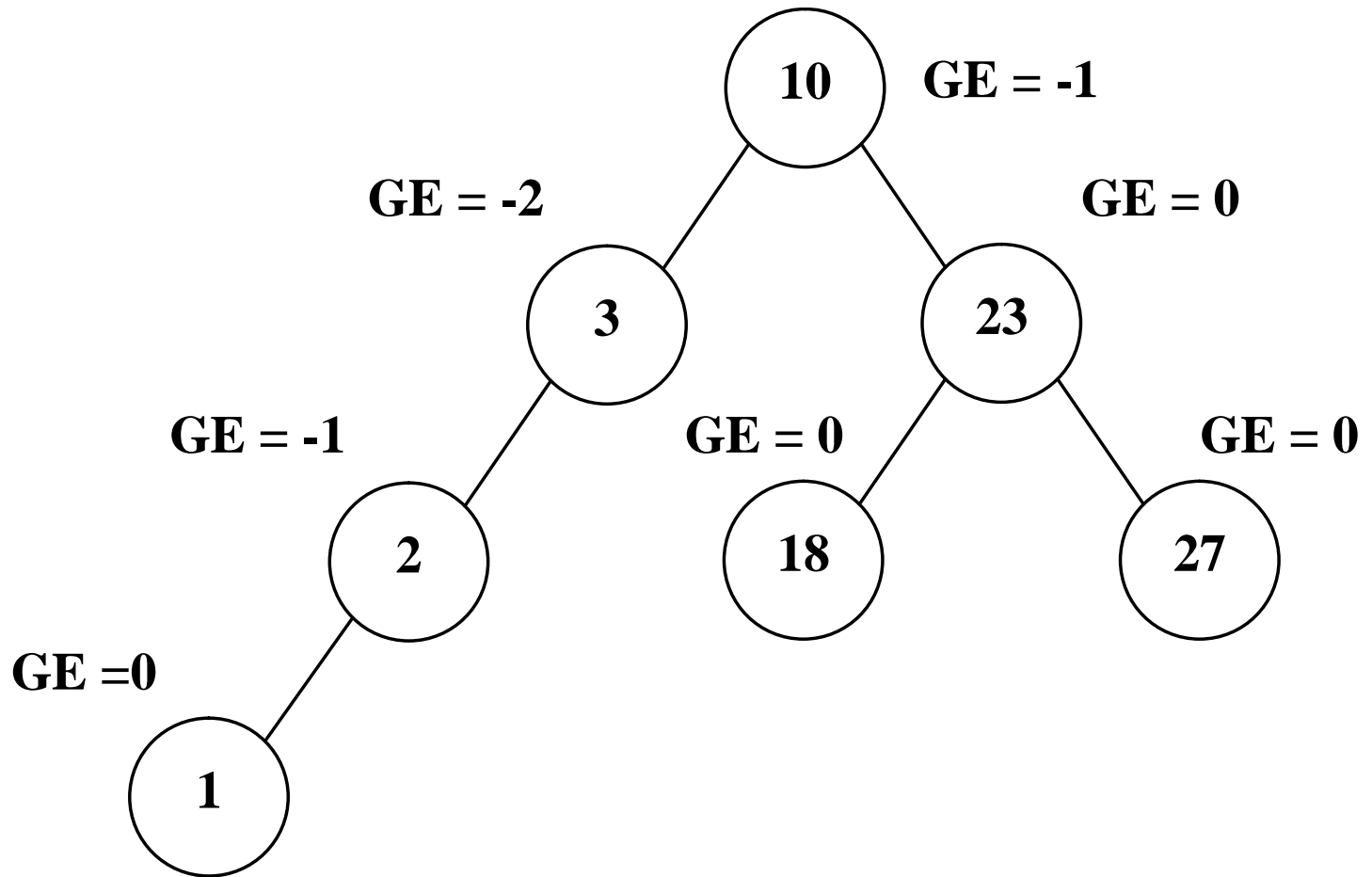
Operatia de echilibrare:

- **Inserare**: un arbore AVL dezechilibrat va fi reechilibrat printr-**o singură** rotație.
- **Stergere**: mult mai complexă, necesitând **minim** o rotație.

Metoda adecvata de reechilibrare: analiza gradului de echilibru a nodurilor aflate pe drumul de la rădăcina arborelui la locația unde a fost inserat/șters un nod.

ARBORI AVL

Arbore binar AVL dezechilibrat dupa inserare nod cu
valoarea cheie = 1



ARBORI AVL

Aplicare metoda de reechilibrare:

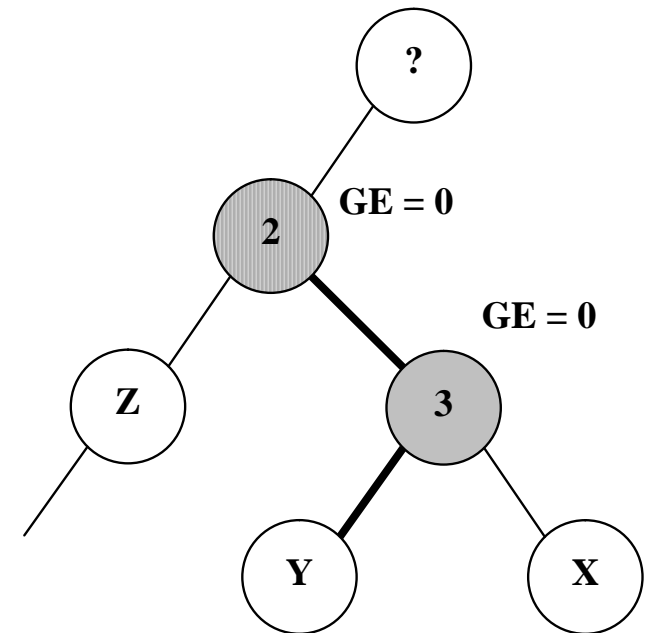
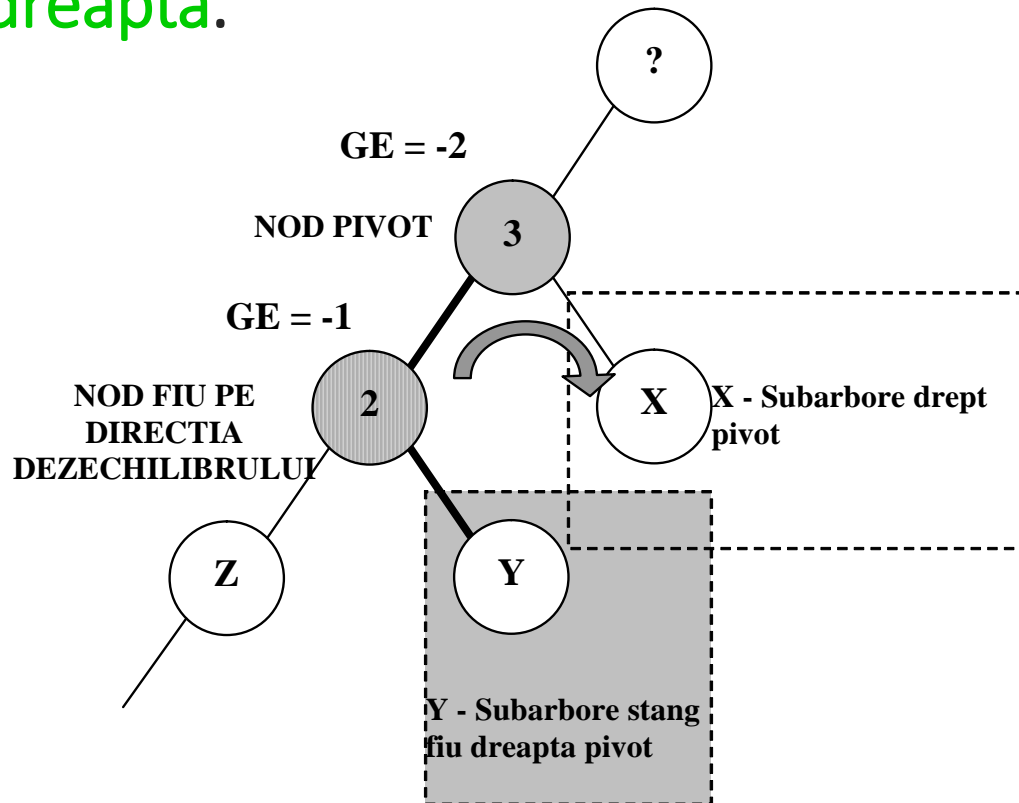
- Se identifica un nod (**pivot**) în care se realizează rotirea subarborelui – abordare bottom-up pornind de la locatia nodului inserat/sters.
- **Reechilibrarea**: cat mai aproape de locatia care a generat dezechilibrul.
- **Identificare** operatie de rotatie: gradul de echilibru al nodului pivot si fiu al pivotului pe directia dezechilibrului.

ARBORI AVL

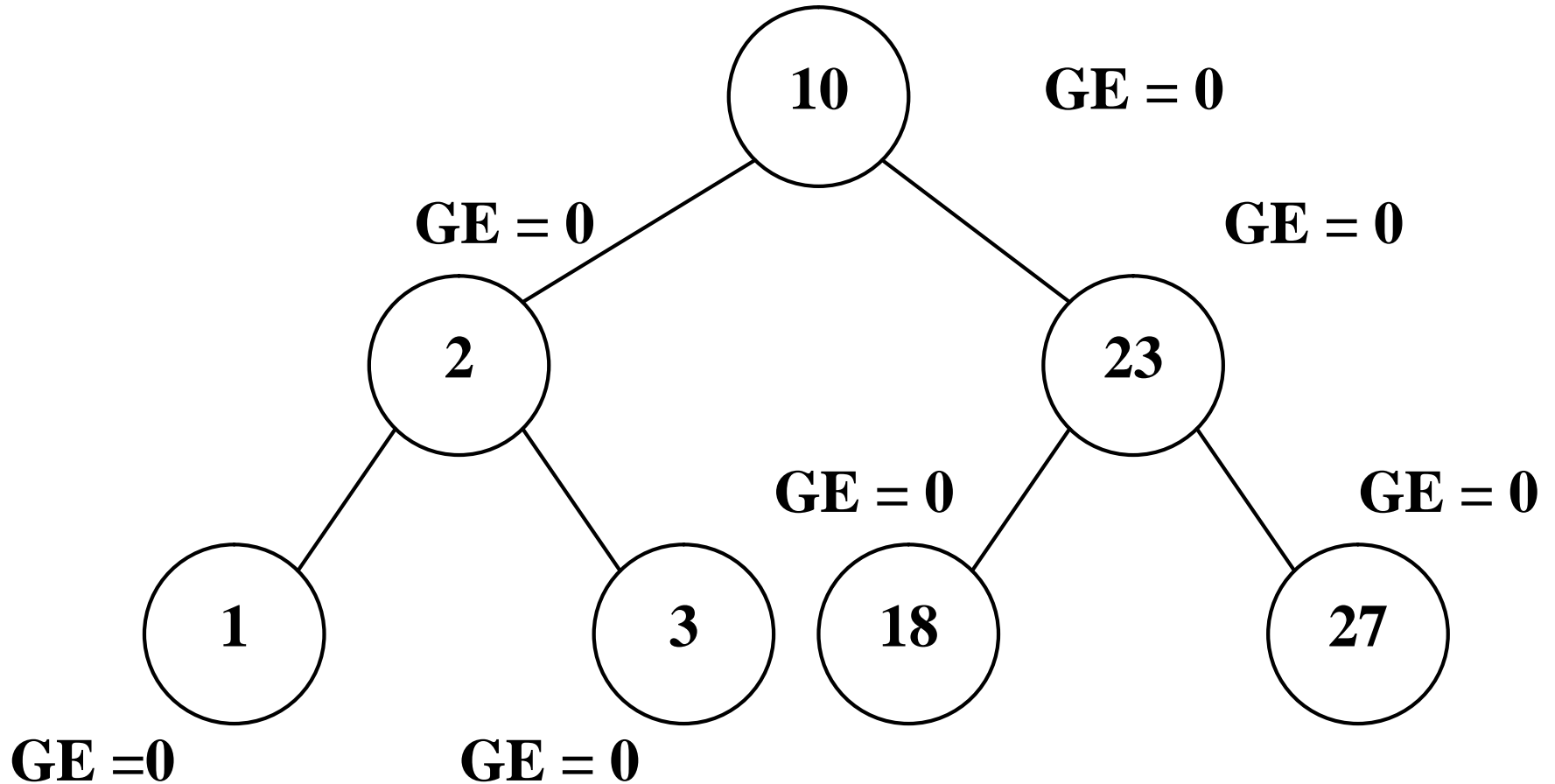
Nodul pivot (**cheia 3**), are $GE = -2$: dezechilibru la stânga.

Nodul fiu stânga (**cheia 2**), are dezechilibru la stânga.

Reechilibrarea se realizează prin operația de **rotire simplă la dreapta**.



ARBORI AVL



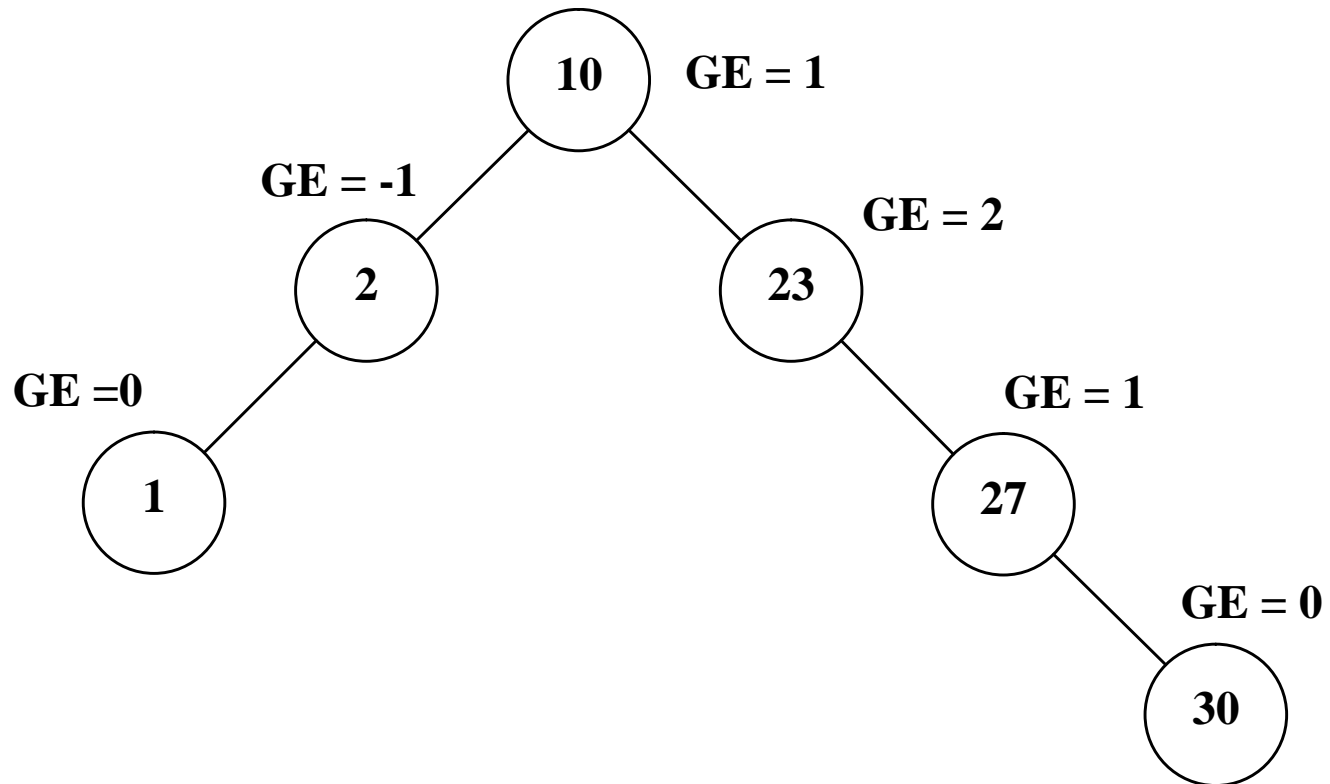
Arbore AVL reechilibrat

ARBORI AVL

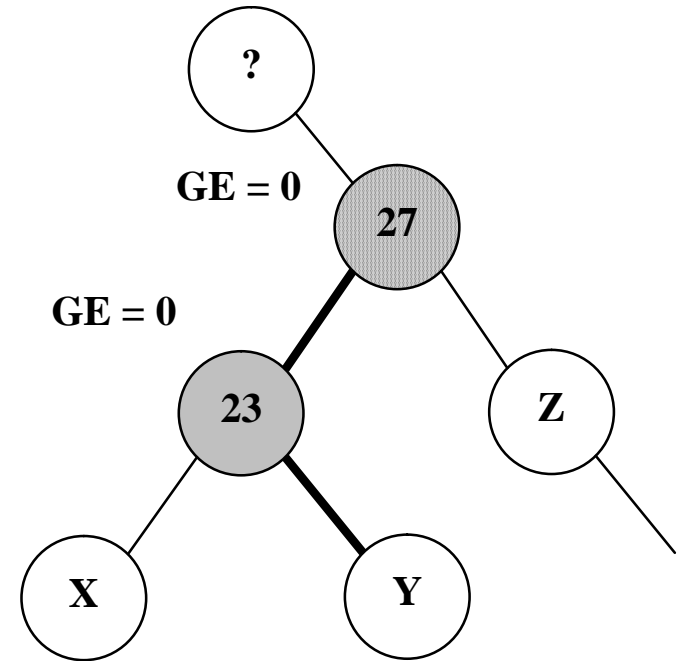
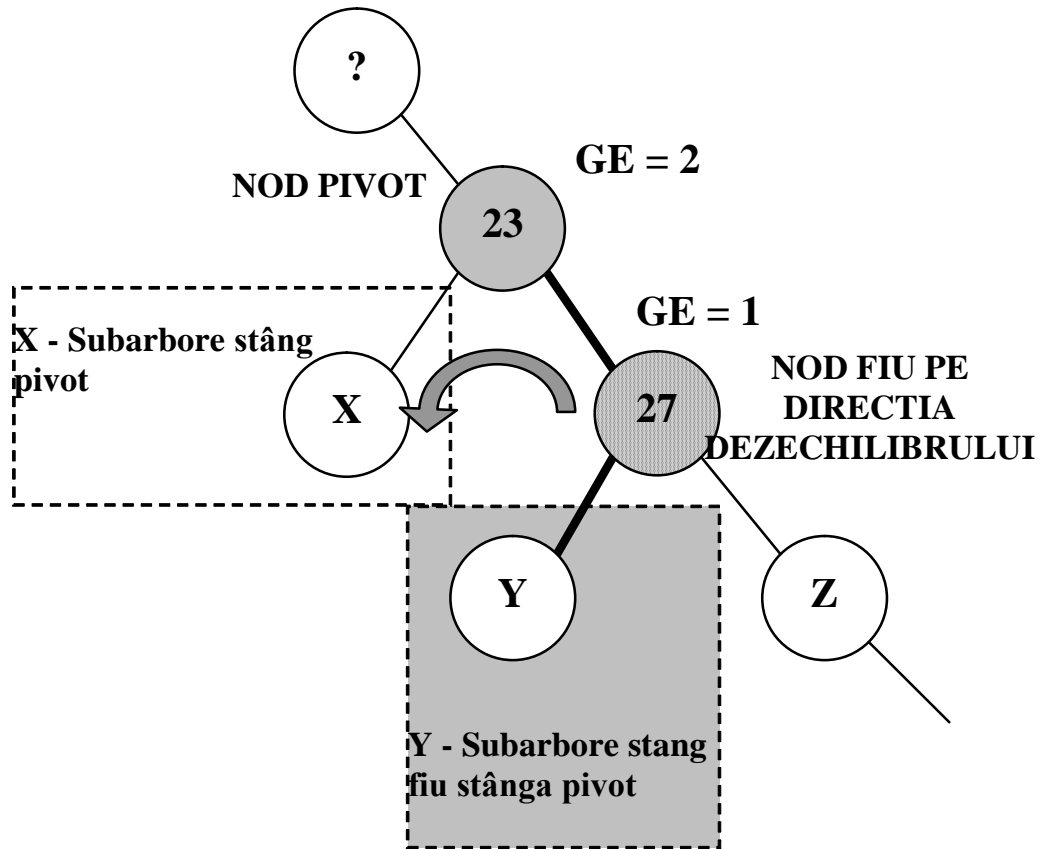
Nodul pivot (**cheia 23**), are $GE = 2$: dezechilibru la dreapta.

Nodul fiu stânga (**cheia 27**), are dezechilibru la dreapta.

Reechilibrarea se realizează prin operația de **rotire simplă la stanga**.

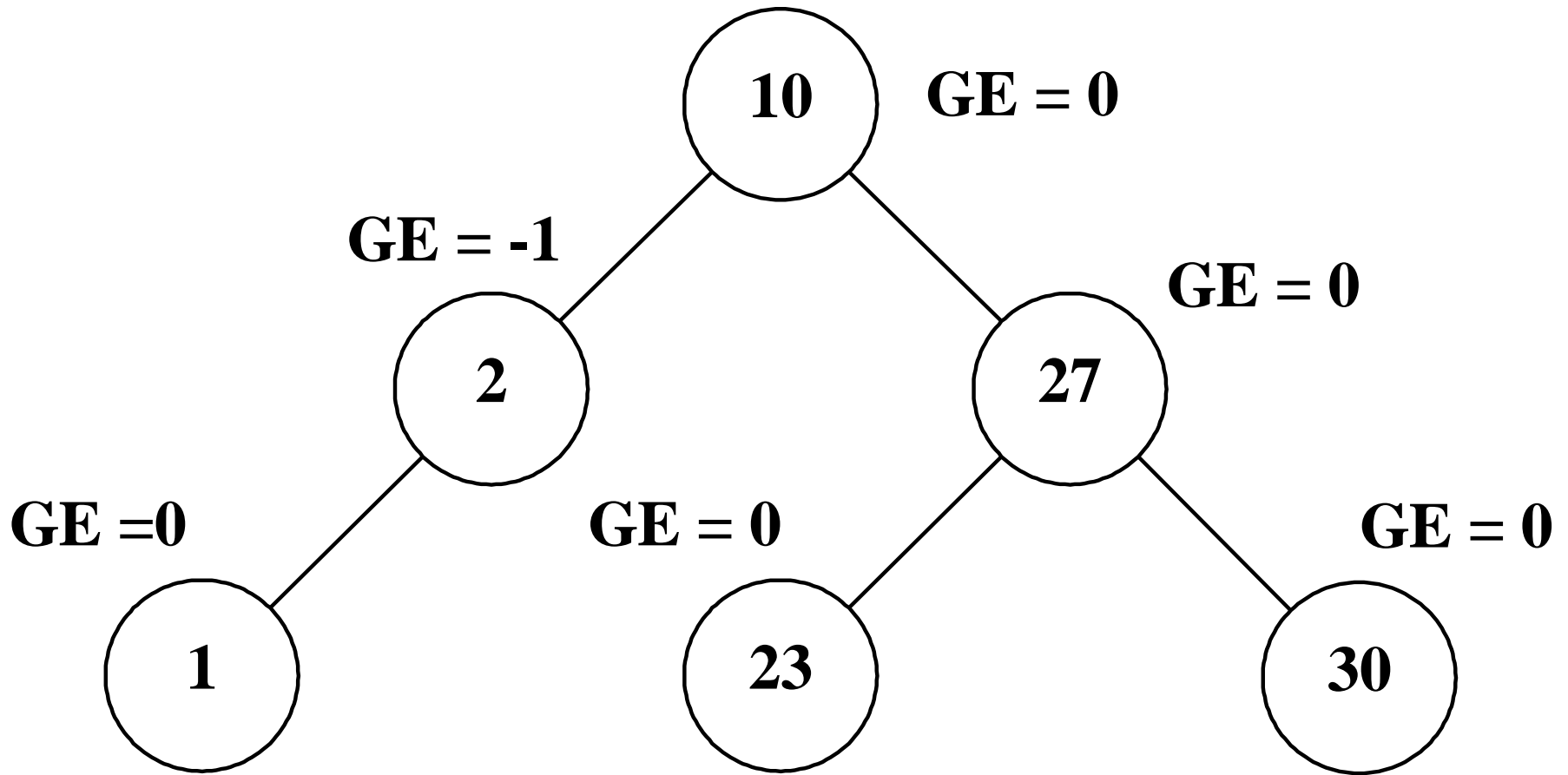


ARBORI AVL



Rotire simplă la stânga

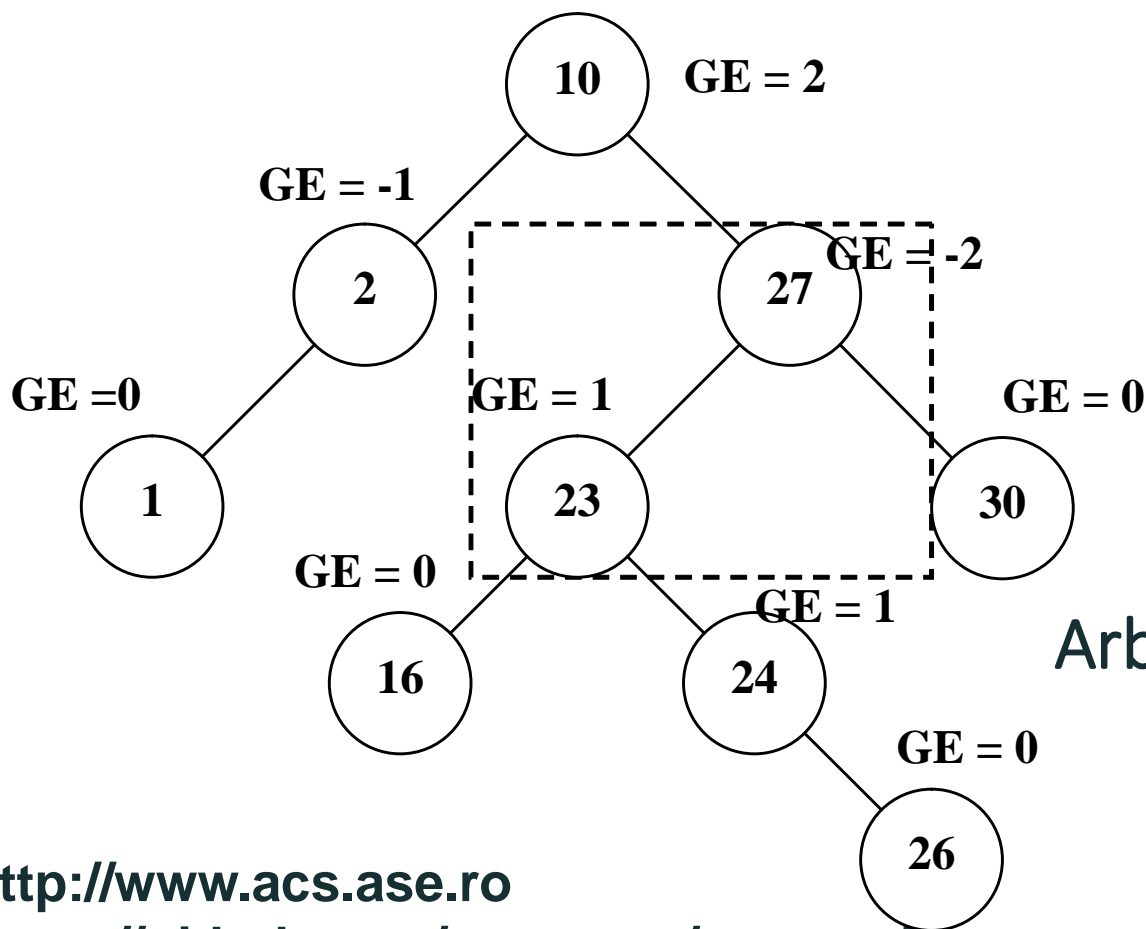
ARBORI AVL



Arbore AVL reechilibrat

ARBORI AVL

Se inserează în arborele AVL anterior elementele cu valorile **16, 24, 26**. Structura arborescentă obținută este:



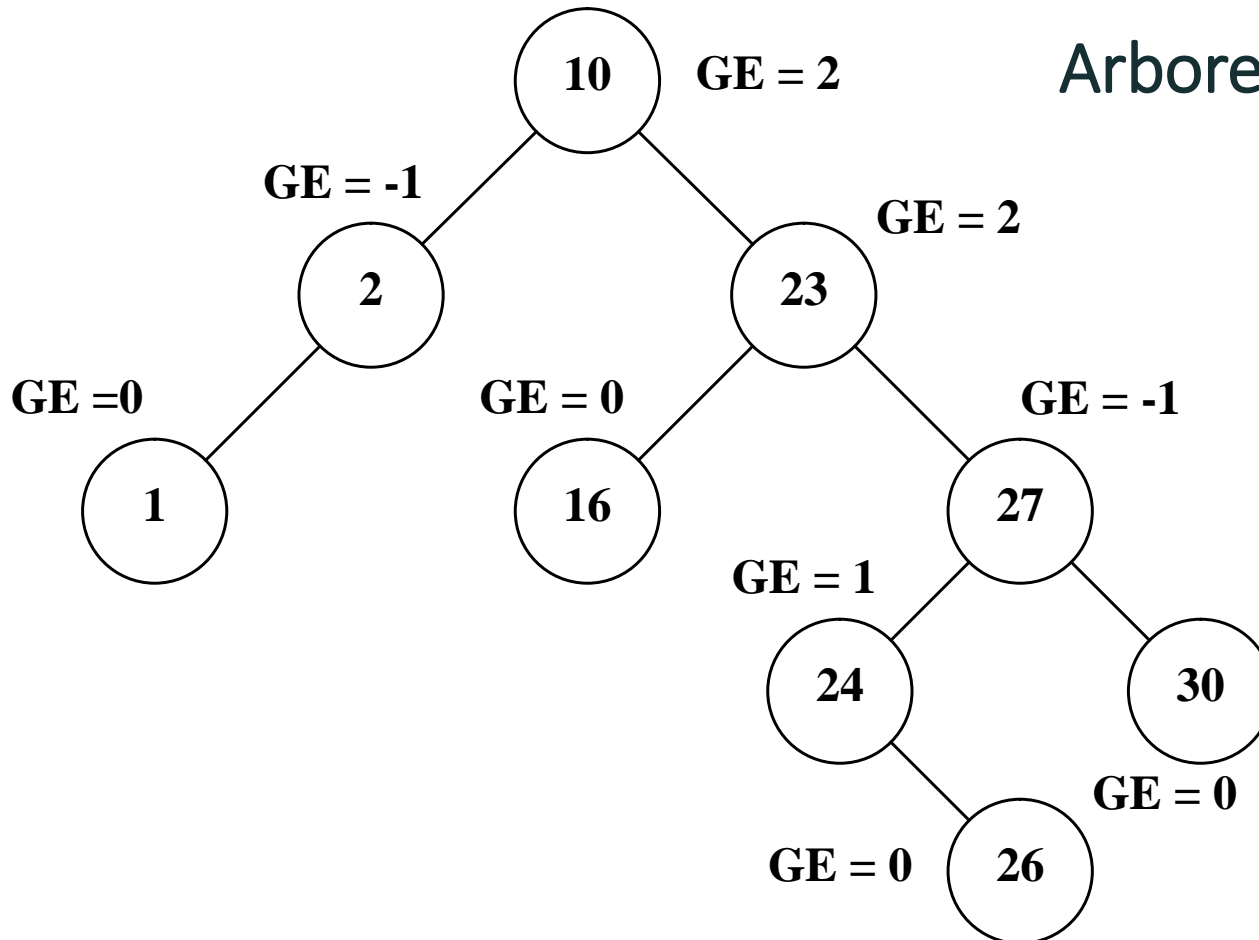
Arbore AVL dezechilibrat

ARBORI AVL

- Ultima operatie: inserare nod 26.
- Analiza drumului de la nodul 26 rădăcină conduce la identificarea pivotului, nodul 27.
- Nodul 27: puternic dezechilibrat la stânga, nodul fiu, nodul 23, este dezechilibrat slab pe direcția opusă.

ARBORI AVL

Simulare rotire simplă la dreapta aplicată pivotului



Arbore AVL dezechilibrat

ARBORI AVL

Arborele AVL obtinut:

- Este dezechilibrat, dar în sens opus.
- Reechilibrarea: tot cu o rotire simplă, dar în sens opus: va conduce la obținerea ipotezei inițiale.
- Soluția este **ineficienta**.

ARBORI AVL

Soluția eficientă:

- Aplicarea unei **rotiri duble**: constă în două rotiri simple.
- **Prima rotire**: scop de a rearanja structura arborescentă astfel încât direcțiile dezechilibrului nodului pivot și a fiului acestuia să aibă același sens.
- **A doua rotire** are ca obiectiv reechilibrarea arborelui.

ARBORI AVL

Soluția eficientă (continuare):

- Cele două rotații sunt aplicate unor **noduri diferite**.
- **Prima rotație**: nodului fiu al nodului pivot, pe direcția dezechilibrului.
- **A doua rotire**: nodului pivot și are sens opus dezechilibrului.

ARBORI AVL

Pivotul este nodul 27, puternic dezechilibrat la stânga.

Etape pentru a reechilibra arborele:

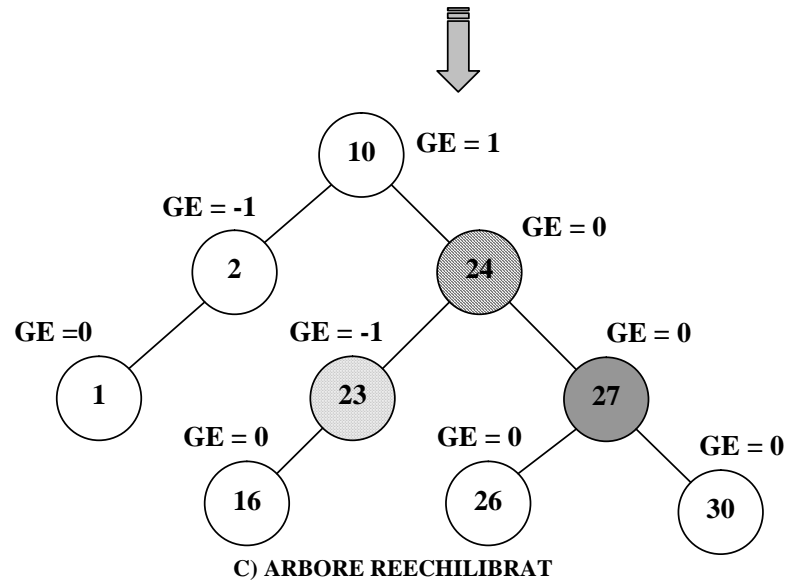
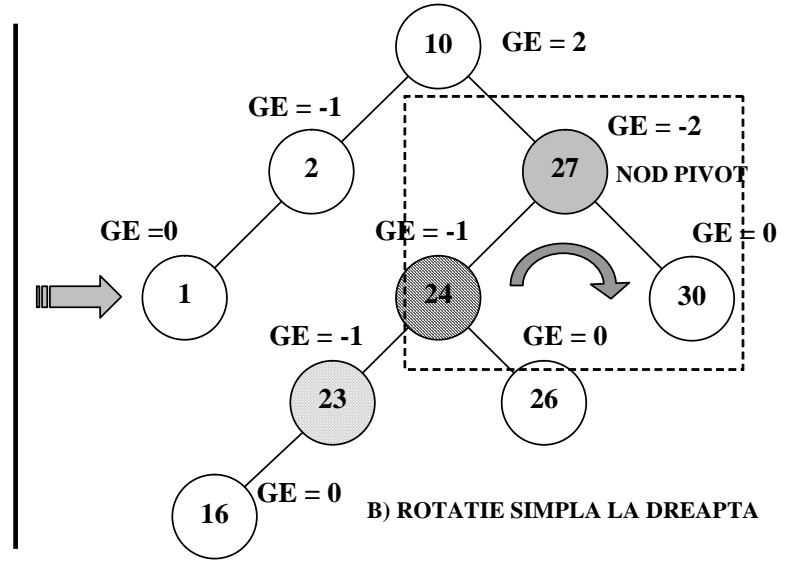
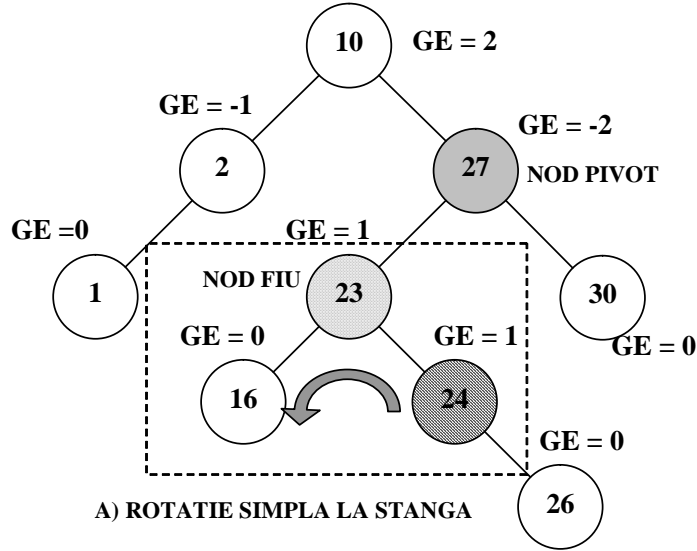
- Se analizează **nodul fiu al nodului pivot** pe direcția dezechilibrului, nodul 23 și este slab dezechilibrat la dreapta.
- Reechilibrare printr-o **dublă rotație** (pivotul și nodul fiu sunt dezechilibrate pe direcții diferite).

ARBORI AVL

Etape pentru a reechilibra arborele (cont.):

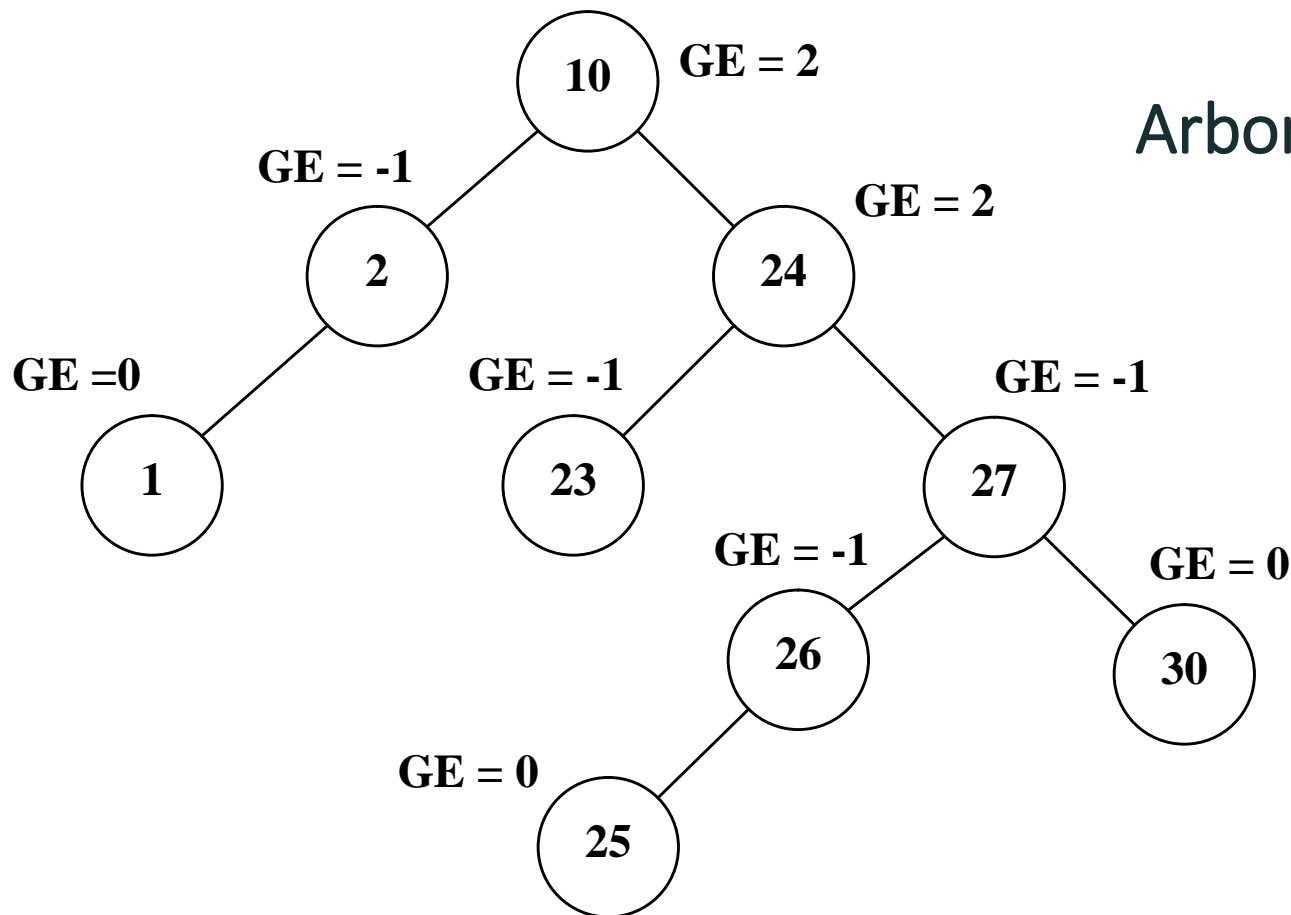
- **Prima rotație** se aplică **nodului fiu**; are sens identic cu dezechilibrul nodului pivot; redefiniște situația pentru aplicarea unei rotații simple.
- **A doua rotație** se aplică nodului pivot și are sens opus dezechilibrului.

ARBORI AVL



ARBORI AVL

Reechilibrare arbore AVL prin stergerea unei chei **16** si inserarea cheii **25**.



Arbore AVL dezechilibrat

ARBORI AVL

Există două noduri, **24** și **10**, ce descriu dezechilibre puternice, $GE = 2$, la dreapta.

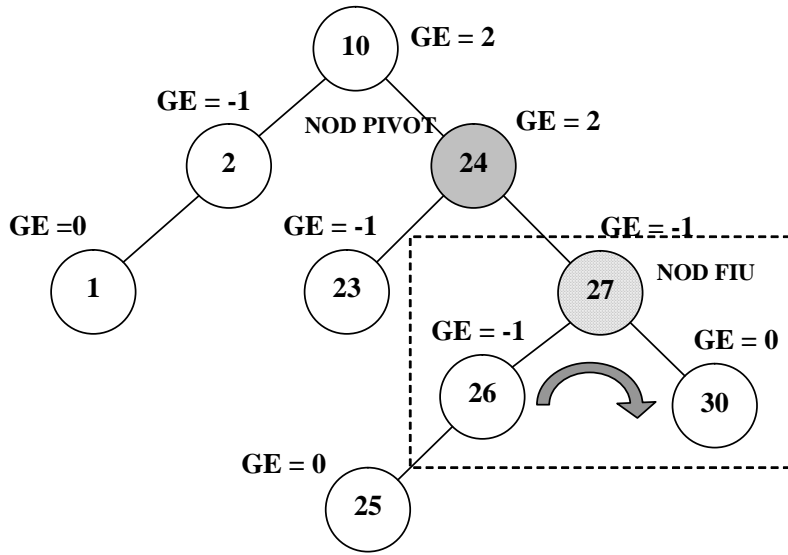
Analiza drumului de la noul nod inserat la rădăcină arborelui, stabilește ca fiind pivot nodul cu valoarea **24**.

ARBORI AVL

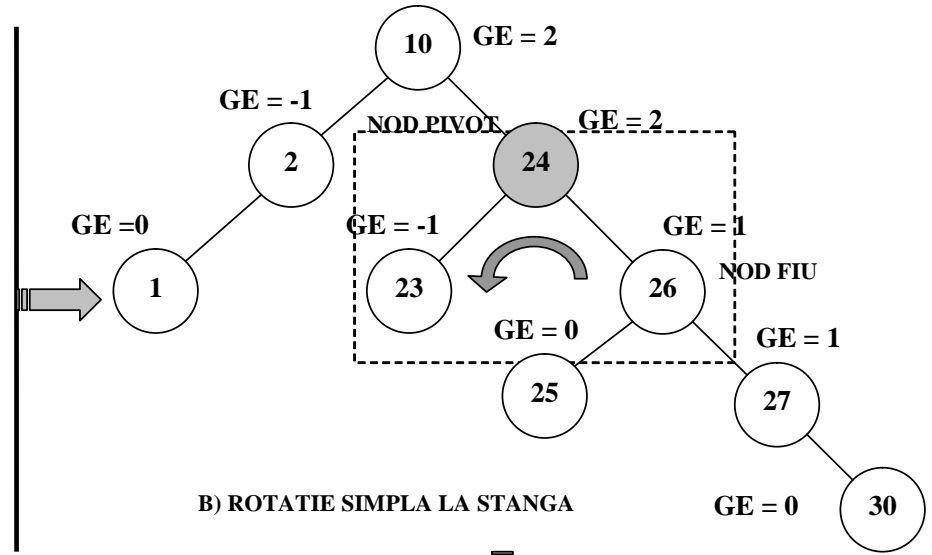
Reechilibrarea presupune:

- **Rotație simplă la dreapta** în nodul fiu al pivotului **27**; dacă pivotul are ambii fii atunci rotația se face în direcția dezechilibrului.
- **Rotație simplă la stânga**, în sens opus dezechilibrului, în nodul pivot.

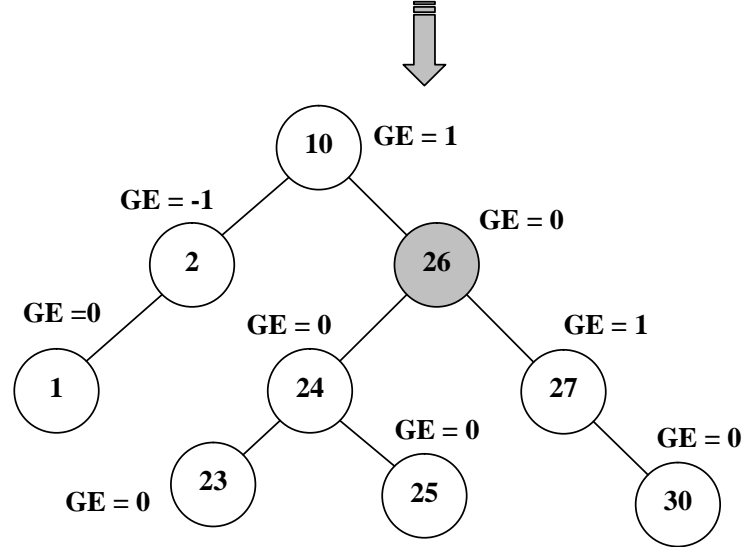
ARBORI AVL



A) ROTATIE SIMPLA LA DREAPTA



B) ROTATIE SIMPLA LA STANGA



C) ARBORE REECHILIBRAT

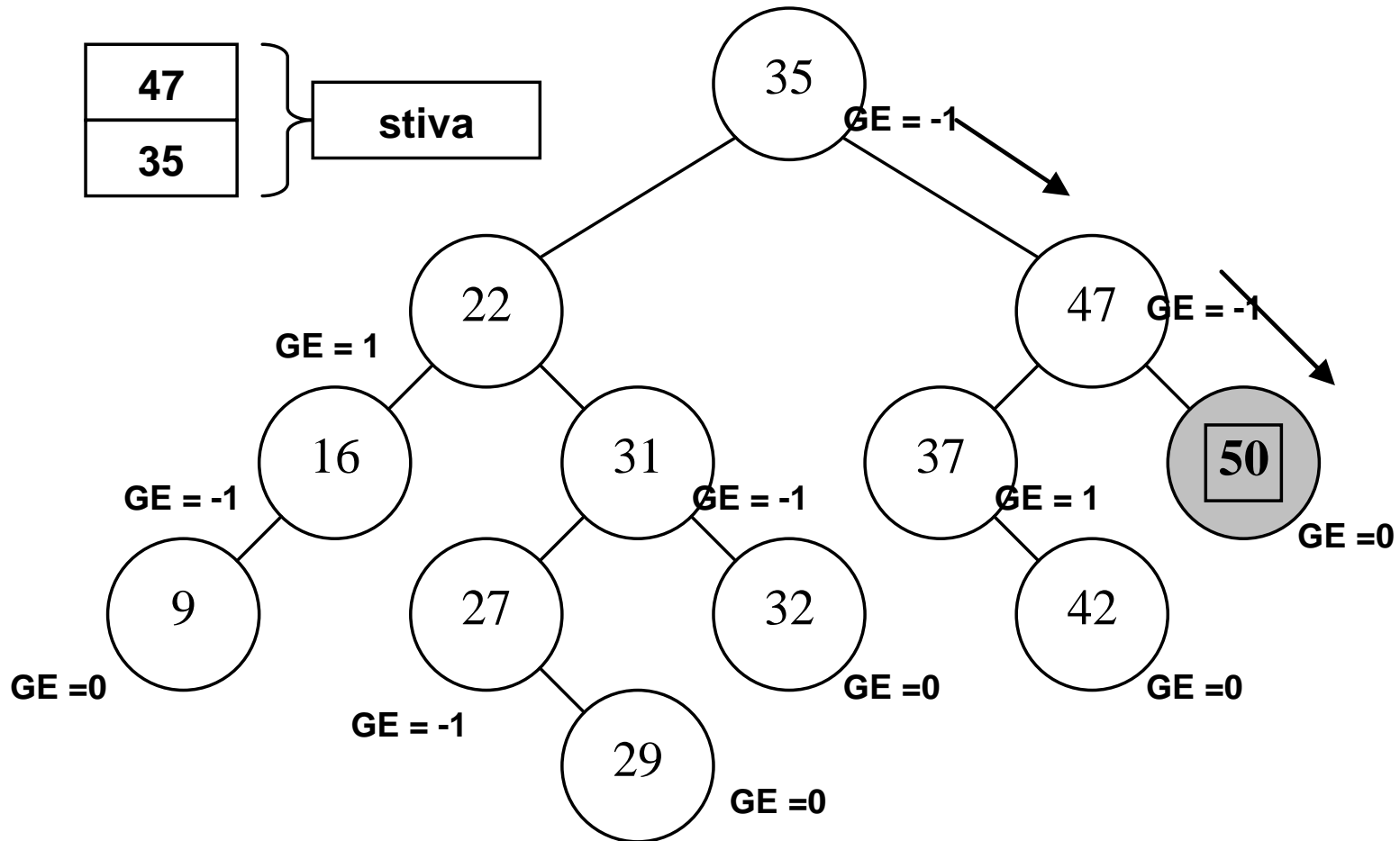
ARBORI AVL

Situații dezechilibru arbori AVL (operatia de inserare)

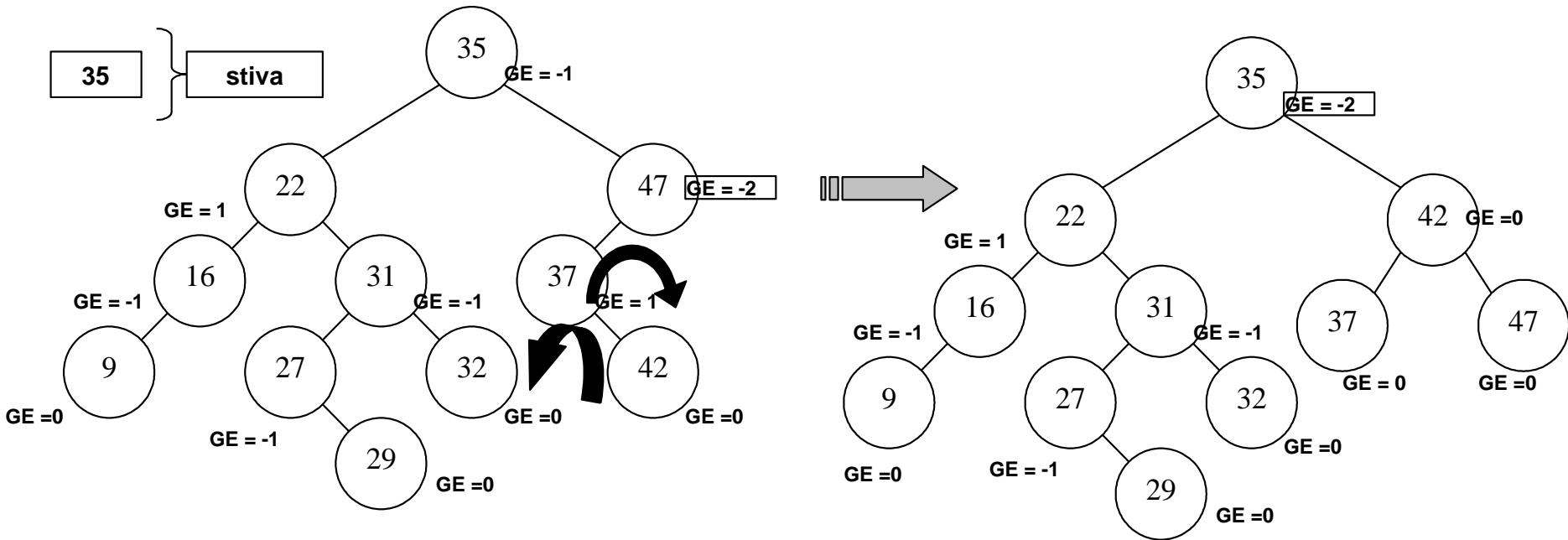
Grad echilibru nod pivot	Nod fiu analizat	Grad echilibru nod fiu (pe directia dezechilibrului dat de pivot)	Rotire
+2	Dreapta	+1 / 0	Simplă la stânga
+2	Dreapta	-1	Dublă la stânga: rotire simplă la dreapta în fiul din dreapta al pivotului; rotire simplă la stânga în pivot.
-2	Stânga	-1 / 0	Simplă la dreapta
-2	Stânga	+1	Dublă la dreapta: rotire simplă la stânga în fiul din stânga al pivotului; rotire simplă la dreapta în pivot.

ARBORI AVL

Din arborele AVL de mai jos, se șterge nodul 50.



ARBORI AVL

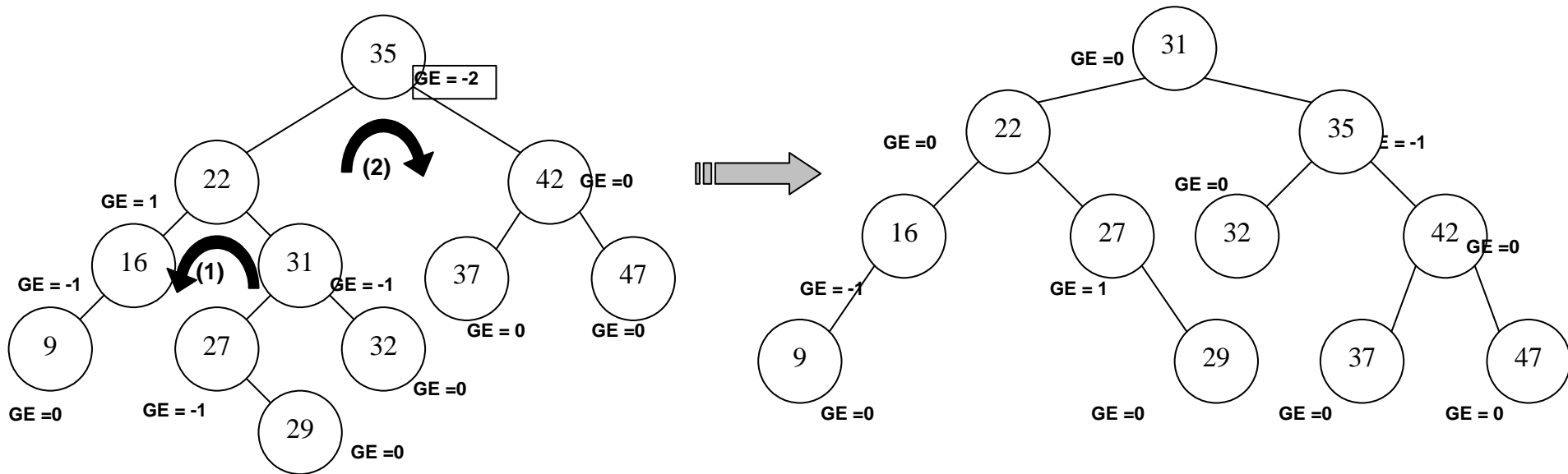


Structură arborescentă de tip AVL dezechilibrată prin aplicarea unei rotații duble (1. stanga in 37, 2. dreapta in 42)

ARBORI AVL

Printr-o rotație la dreapta în nodul cu valoarea 35 considerat pivot, arborele AVL este reechilibrat.

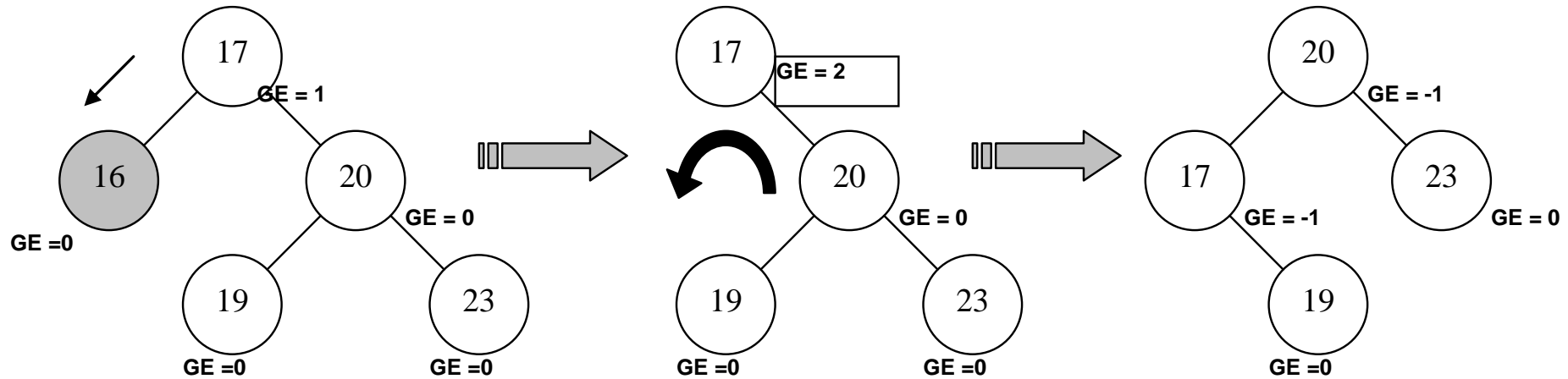
Deoarece stiva a fost golită, operație de ștergere se consideră încheiată



Structură arborescenta de tip AVL

ARBORI AVL

Situații de dezechilibru diferite de ipotezele analizate la operația de inserare



Ștergere din structură arborescenta de tip AVL

Pivotul are un grad de echilibru **+2**, iar nodul fiu de pe direcția dezechilibrului are un echilibru **0**.

Soluția este data de o rotație simplă în pivot la stânga.

ARBORI ROSU & NEGRU

Caracteristici:

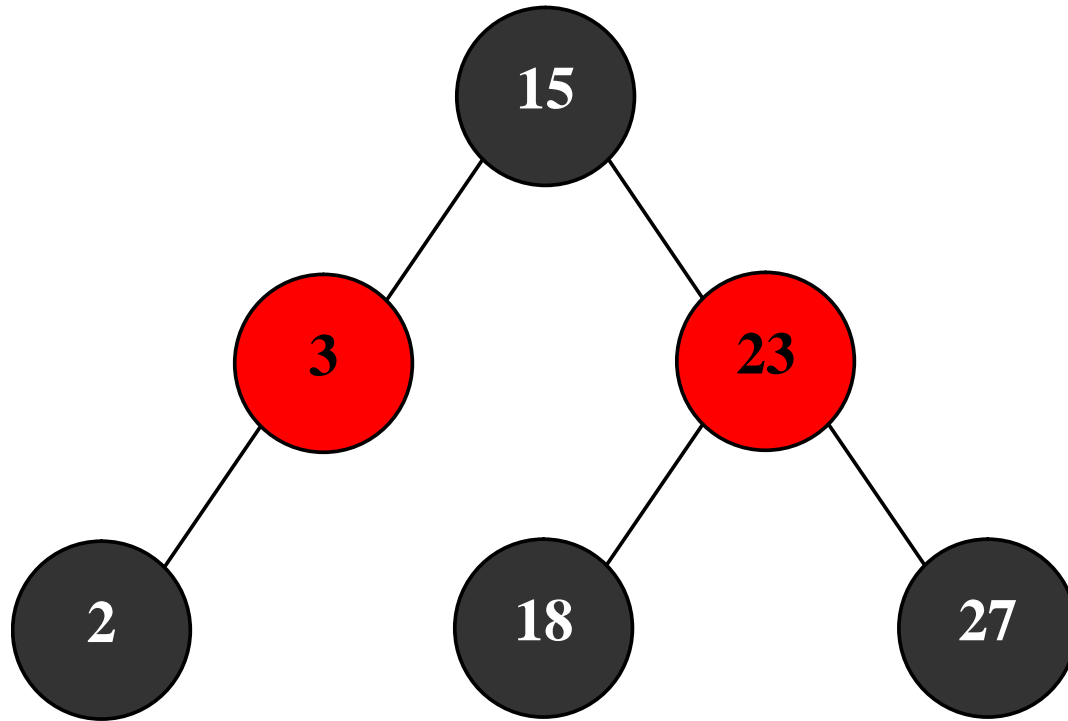
- Tipologie de arbori binari de căutare echilibrați.
- Definiți de Rudolf Bayer în 1972 sub forma de arbori simetrici.
- Nodurile sunt plasate în mod simetric în subarborii stânga sau dreapta.

ARBORI ROSU & NEGRU

Factorul cel mai important este dat de culoarea fiecărui nod:

- Fiecare nod are una dintre cele două culori, **roșu** sau **negru**.
- Nodul rădăcină este întotdeauna **negru**.
- Ambele noduri fiu ale unui nod părinte **roșu** sunt **negre**; un nod **roșu** nu poate avea ca părinte decât un nod **negru**.
- Toate drumurile de la rădăcină la oricare din nodurile frunză conțin același număr de noduri **negre**.

ARBORI ROSU & NEGRU



Structură arborescentă de tip **Roșu** & **Negru**